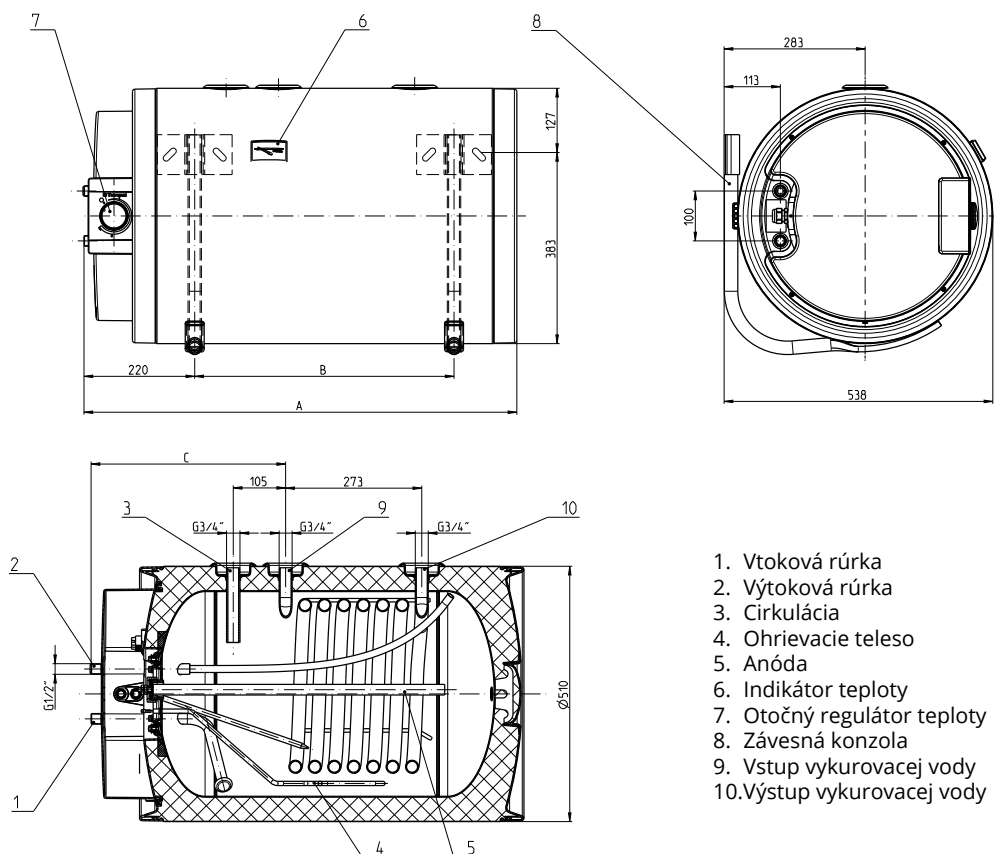


Technické informácie LOVK



1. Vtoková rúrka
2. Výtoková rúrka
3. Čirkulácia
4. Ohrievacie teleso
5. Anóda
6. Indikátor teploty
7. Otočný regulátor teploty
8. Závesná konzola
9. Vstup vykurovacej vody
10. Výstup vykurovacej vody

Technické údaje

TYP	LOVK 80	LOVK 120	LOVK 150	LOVK 200
Objednávacie čísla	232819	232821	232823	232825
Menovitý objem (l)	76	117	148	196
El. pripojenie	1/N/PE – 230V			
Max. prevádzkový tlak (MPa)	0,6			
Max. prevádzkový tlak vo výmenníku tepla (MPa)	0,6			
Príkion (kW)	2	2	2	2
Tepelné straty (kWh/24h)	1,298	1,691	1,973	2,31
Množstvo 40°C zmiešanej vody* (l)	137	181	270	313
Doba el. ohrevu z 15°C na 65°C s príkonom 2kW	133	205	258	347
Aktívna plocha výmenníka (m ²)	0,6			
Výkon výmenníka tepla (kW)	10,3	10,7	11,1	11,6
Doba ohrevu z 15°C na 65°C s výmenníkom tepla (min)	18	30	39,2	55
Váha (bez vody) (kg)	42,2	54,1	61,2	72,5
Váha (naplneného vodou) (kg)	118,2	171,1	209,2	268,5
Hrúbka PU izolácie (mm)	48	48	48	48
Stupeň el. krytia	IP 25			
Trieda energetickej účinnosti**	C	C	D	D

* teplota studenej vody 10°C, teplota ohriatej vody 65°C

** údaje zodpovedajú oficiálnym a od septembra 2015 platným požiadavkám pre zariadenia pre prípravu teplej vody (Smernica EU č. 812/2013) ako aj aktuálnym skúšobným požiadavkám EN 50440 pre ohrievače vody

Rozmery

TYP	LOVK 80	LOVK 120	LOVK 150	LOVK 200
A (mm)	871	1 178	1 410	1 715
B (mm)	520	830	1 060	1 350
C (mm)	390	497	729	1 034